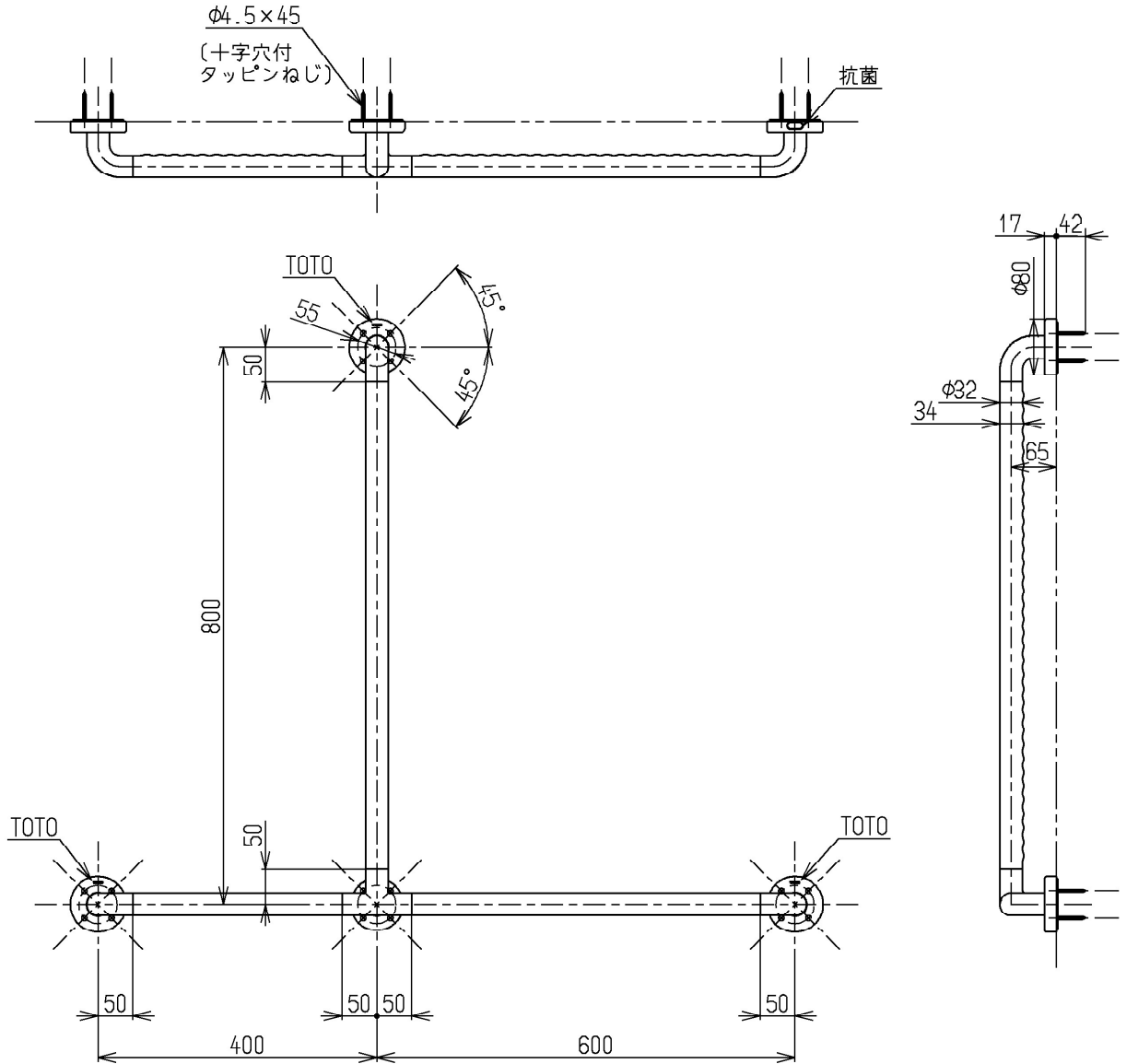


| 色番 | 色彩 | 記号 |
|------|-----------|---------------|
| #N50 | グレー50 | N5 |
| #NW1 | ホワイト | |
| #P7 | アテンションレッド | 5.8R 3.2/10.7 |
| #SC1 | パステルアイボリー | 3.0Y 8.7/0.9 |
| #SY | スマイルベージュ | |



握りバーの材質:軟質樹脂+ステンレス鋼

手すりを取り付ける際は、同梱のタッピンねじ(φ4.5×45)を必ず使用してください
 コンクリート壁の場合は、当社指定の固定金具を別途手配してください

| | | | | |
|-------------|---------|----------------------|------------|------------------|
| TOTO | | | 単位 mm | 名称 インテリア・バー |
| 製図 佐藤(早) | 検図 秦 | 日付 高良 17.01.31 | 尺度 1:10 | セーフティタイプ、4本ねじ固定 |
| 備考 抗菌剤入り | | | | 図番 TS134GJY8S |