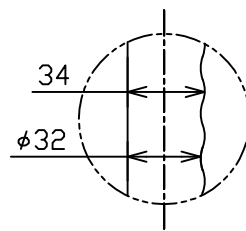
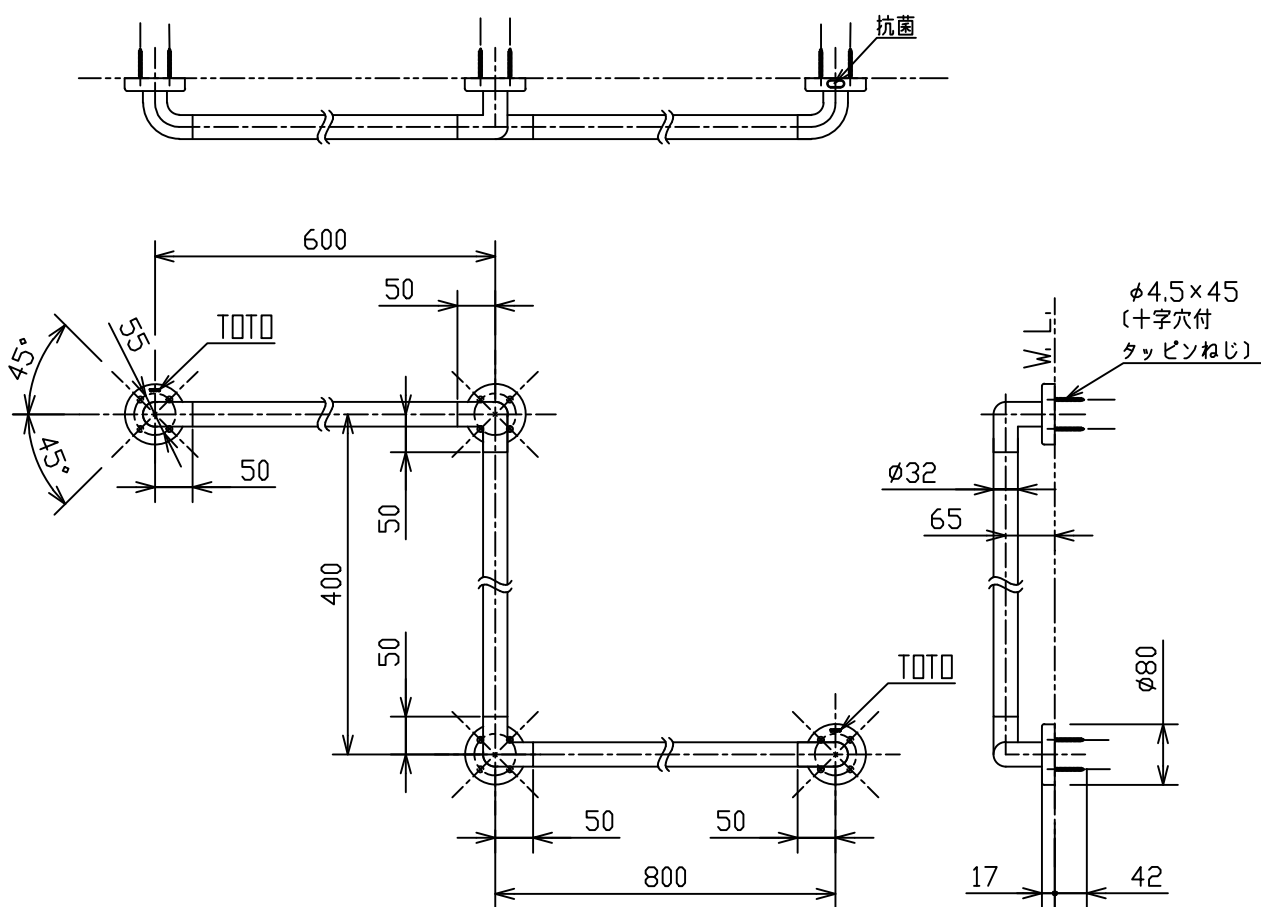


色：ホワイト（#NW1）

この図面は今回のご注文に限り有効です。



握りバー形状詳細（1:3）



握りバーの材質：軟質樹脂+ステンレス鋼

手すりを取り付ける際は、同梱のタッピンねじ（φ4.5×45）を必ず使用してください
 コンクリート壁の場合は、当社指定の固定金具を別途手配してください。

			単位	名称
			mm	
製図	検図	日付	尺度	インテリア・バー （セーフティタイプ・4本ねじ固定）
田村	辻 吉富	2024.12.29	1:10	
備考				図番
抗菌剤入り				TS134GZY1 VWTOKU