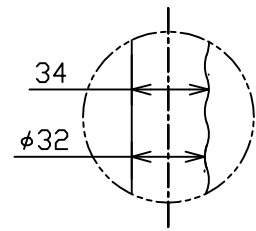
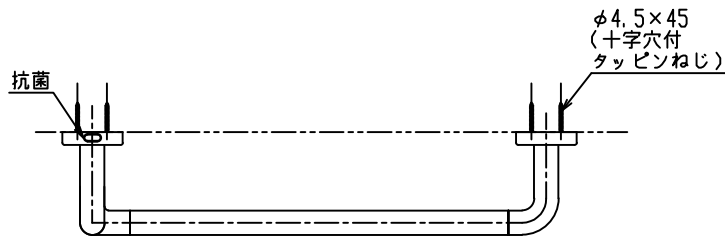
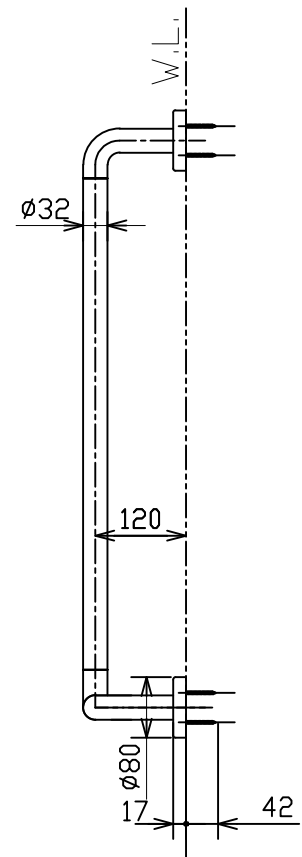
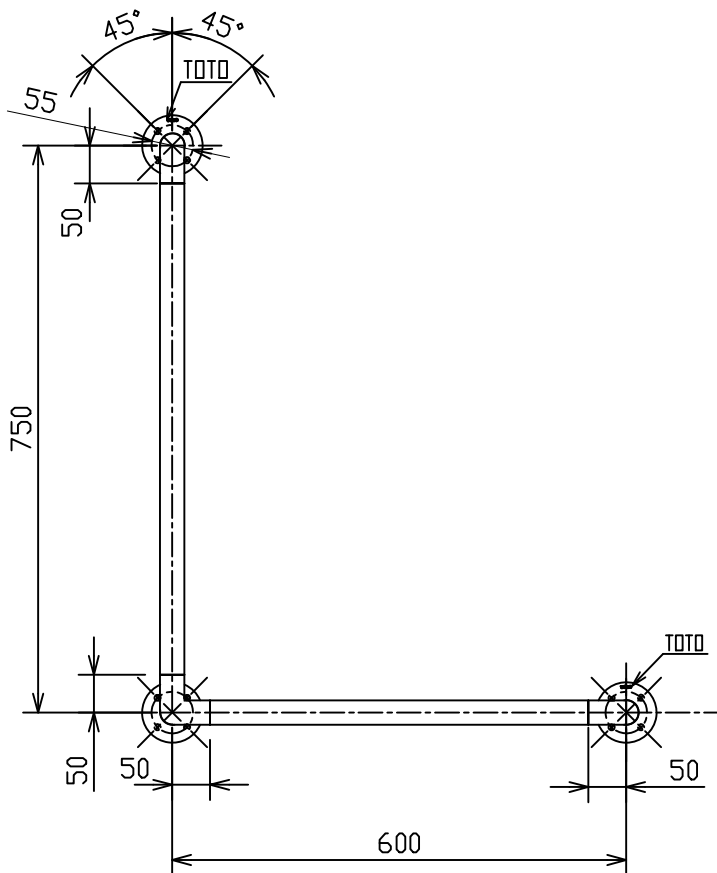


色：ホワイト（#NW1）

この図面は今回のご注文に限り有効です。



握りバー形状詳細 (1:3)



握りバーの材質：軟質樹脂+ステンレス鋼

手すりを取り付ける際は、同梱のタッピンねじ（φ4.5×45）を必ず使用してください
 コンクリート壁の場合は、当社指定の固定金具を別途手配してください

TOTO			単位 mm	名称 インテリア・バー (セーフティタイプ・4本ねじ固定)
製図 田村	検図 辻 吉富	日付 2025.01.05	尺度 1:10	図番
備考 抗菌剤入り				TS134GLMY VWTOKU